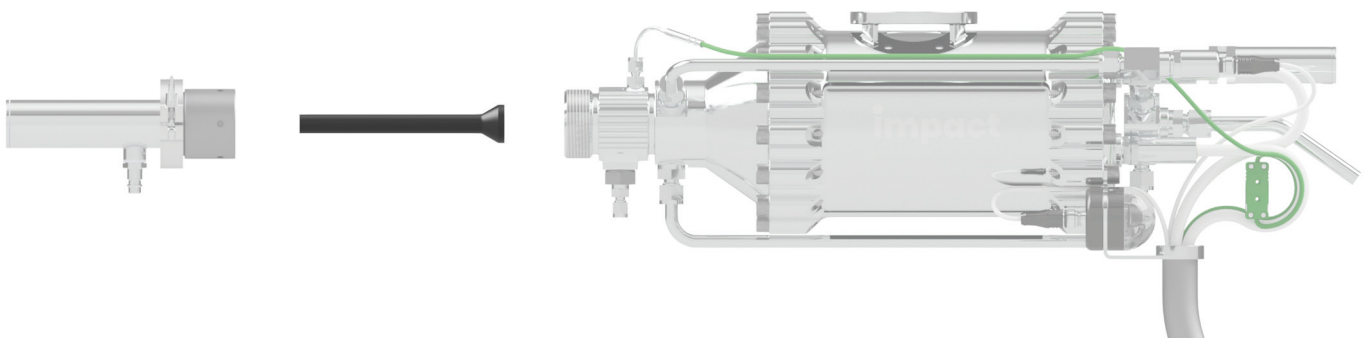


INJECTOR - OUT5 (SiC)

10206.00.0.01

Kernfaktoren:

- Höhere Helium-Parameter sind möglich
- Geringer Heliumverbrauch
- Kompatibel mit allen Varianten der Impact Gun
- Kombination mit verschiedenen Zusatzkomponenten möglich
- Düsenversion in Siliziumkarbid (SiC)



Die Düse Injector - OUT5 ist eine Düse, die speziell für die Verwendung von Helium als Prozessgas ausgelegt ist. Dank des verringerten Düsenhalses ist der Heliumverbrauch bis zu 30% geringer und es können höhere Prozessparameter erreicht werden. Der Betrieb wird in Verbindung mit einer Luft- oder Wasserkühlung empfohlen. So lässt sich der Verschleiß und die Gefahr der Düsenverstopfung (Nozzle-Clogging) stark reduzieren.

Die Düse Injector - OUT5 ist kompatibel mit allen Varianten der Impact Gun. Darüber hinaus ist der Einsatz in Kombination mit verschiedenen Zusatzkomponenten möglich.

Die SiC-Düse, mit geringer Oberflächenrauheit an der Innenkontur, ist äußerst verstopfungsresistent und eignet sich deswegen überwiegend für weichere Werkstoffe.

Expansionsrate: 5,6
Gesamtlänge: 160,0 mm