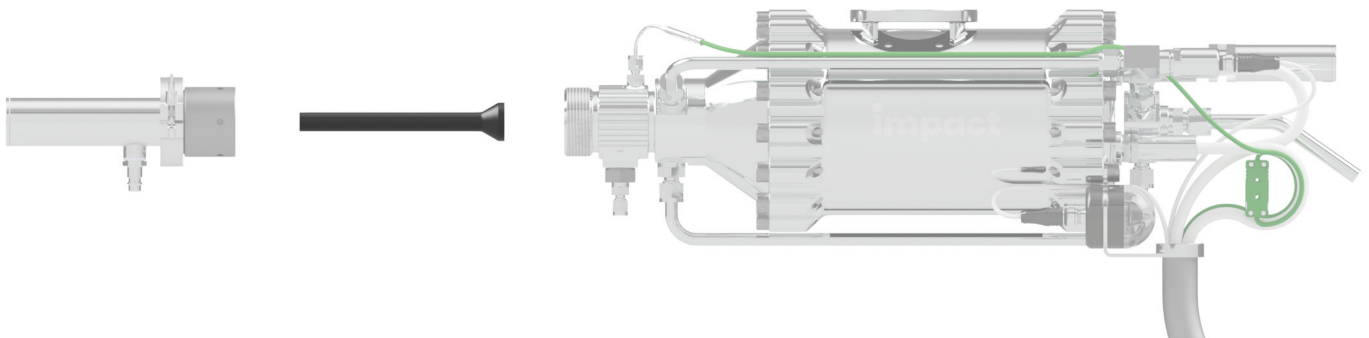


## INJECTOR - OUT5 (WC)

10206.00.0.02

### Kernfaktoren:

- Höhere Helium-Parameter sind möglich
- Geringer Heliumverbrauch
- Kompatibel mit allen Varianten der Impact Gun
- Kombination mit verschiedenen Zusatzkomponenten möglich
- Düsenversion in Wolframkarbid (WC)



Die Düse Injector - OUT5 ist eine Düse, die speziell für die Verwendung von Helium als Prozessgas ausgelegt ist. Dank des verringerten Düsenhalses ist der Heliumverbrauch bis zu 30% geringer und es können höhere Prozessparameter erreicht werden. Der Betrieb wird in Verbindung mit einer Luft- oder Wasserkühlung empfohlen. So lässt sich der Verschleiß und die Gefahr der Düsenverstopfung (Nozzle-Clogging) stark reduzieren.

Die Düse Injector - OUT5 ist kompatibel mit allen Varianten der Impact Gun. Darüber hinaus ist der Einsatz in Kombination mit verschiedenen Zusatzkomponenten möglich.

Die WC-Düse hat einen hohen Verschleißwiderstand und eignet sich für sehr harte Werkstoffe.

Expansionsrate: 5,6  
Gesamtlänge: 160,0 mm